

Poêles et encastrés au gaz



Des créations innovatrices adaptées à vos besoins



Illustré avec des persiennes noires standard et un contour noir avec moulure.

Modèle CDI-30 - Évacuation directe

Un investissement qui a du style

La valeur que le CDI-30 peut ajouter à votre résidence n'a pas de prix! Une efficacité remarquable, jusqu'à 24 500 BTU et une soufflerie puissante, voilà qui contribue à éliminer les courants d'air et la perte de chaleur dans votre foyer existant. Il s'installe parfaitement dans un foyer de maçonnerie inefficace ou dans un foyer préfabriqué. Lorsqu'il est installé, vous n'avez plus qu'à vous asseoir et à profiter des avantages de la technologie de l'évacuation directe!



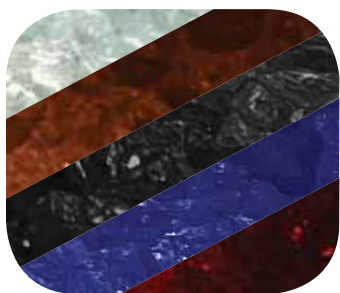
Contour en fonte et portes décoratives optionnelles disponibles.



Remplacez vos bûches par l'ensemble optionnel de roches de rivière pour créer un style plus contemporain.



Illustré avec un contour contemporain à quatre côtés en fini peint noir.



Options de couleur de verre disponibles pour rehausser le lit de braises CRYSTALINE^{MD}. Disponibles en couleur ambre, noir, bleu et rouge.



Lumières CRYSTALITES^{MD} placées sous le lit de braises pour rehausser l'éclat des cristaux.

Modèle CDI-30G - Évacuation directe

Une élégance étincelante

Le CDI-30G est offert avec un lit de braises vitrifiées CRYSTALINE^{MD} exclusif et des lumières CRYSTALITES^{MD} placées sous le lit de braises pour rehausser l'éclat des cristaux. Cet appareil possède la même efficacité remarquable et les caractéristiques exceptionnelles du CDI-30 mais cible une niche de marché pour des foyers possédant un style élégant et contemporain.



Illustré avec des persiennes noires standard et un contour avec moulure peint noir.

Modèle CBI360 - Tirage naturel

Confort et style

Le modèle CBI360 est spécialement conçu pour s'adapter aux petits modèles de foyers à bois à dégagement zéro. Cet appareil est offert de série en modèle affleurant ou vous pouvez opter pour une façade en baie offerte en option.



Revêtements de persiennes disponibles en laiton poli et en acier inoxydable brossé. (Persiennes peintes noires offertes de série)



Le contour en fonte arqué avec portes décoratives donne une allure remarquable à cet encastré traditionnel.



Illustré avec une moulure d'extrusion en aluminium à trois côtés peinte noire.



Ensembles de moulures à trois ou quatre côtés disponibles en fini peint noir avec relief.



Portes décoratives disponibles en fini peint noir ou plaqué or 24 carats.

Modèle CDIZC - Évacuation directe Compact et efficace

Bien qu'il s'installe dans les plus petites ouvertures de foyer, il possède tout de même une surface vitrée remarquable de 400 po²! Les options design comprennent des ensembles de moulure d'extrusion en aluminium à trois ou quatre côtés disponibles en plusieurs finis et des portes décoratives arquées ou arquées et palmées.



Illustré avec une porte, une barre d'accent et une grille ornementale en fini chrome satiné.

Modèle CDVS280 - Évacuation directe*

Poêle de format moyen

Ce poêle bien qu'étant de petite taille ne manque pas de puissance! Si vous désirez la beauté, la chaleur et la commodité d'un poêle au gaz mais ne disposez que de peu d'espace, la meilleure solution est le CDVS280. Offrant un débit de chaleur variable jusqu'à 30 000 BTU, vous contrôlez le degré de chaleur que vous désirez. Le brûleur conçu avec précision produit nos fameuses FLAMMES JAUNES DANSANTES® brevetées qui remplissent votre pièce d'une lueur chaleureuse et invitante. Ce magnifique petit poêle vous procurera la tranquillité d'esprit.

* Adaptateur à tirage naturel disponible.



La porte décorative est disponible en fini peint noir métallique, plaqué or 24 carats ou chrome satiné.



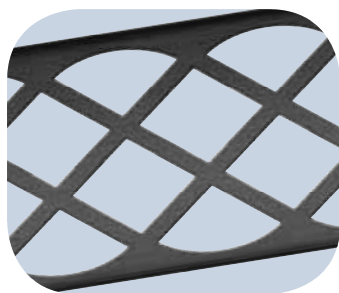
Le panneau ornemental apporte une touche design.



Illustré avec une porte, une barre d'accent et une grille ornementale en fini chrome satiné.



La porte décorative est disponible en fini peint noir métallique, plaqué or 24 carats ou chrome satiné.



Grille ornementale peinte noir métallique incluse.

Modèle CDVS500 - Évacuation directe*

Poêle de grand format avec un taux d'efficacité de 86 %

Le CDVS500 est doté d'un système à trois brûleurs. Le troisième brûleur tubulaire augmente la puissance de chauffage comme nul autre poêle de l'industrie. Il fonctionne de façon indépendante et fournit 14 000 BTU supplémentaires, en plus des 30 000 BTU déjà offerts. Vous pouvez ainsi obtenir la quantité exacte de chaleur que vous désirez. Son fonctionnement sécuritaire, sa combustion propre et son efficacité élevée font de ce poêle un ajout de valeur pour votre résidence.

* Adaptateur à tirage naturel disponible.



Modèle CDVS600-1 - Évacuation directe*

Confort et style extrêmes

Voici le mariage parfait entre conception traditionnelle et technologie au gaz d'avant-garde. Les finis design disponibles pour le CDVS600-1 vous permettent de personnaliser votre poêle selon votre goût. De plus, ce poêle vous fournit un débit variant de 21 000 BTU à un chaleureux 35 000 BTU. Le modèle à évacuation directe se convertit facilement d'évacuation sur le dessus en évacuation à l'arrière.

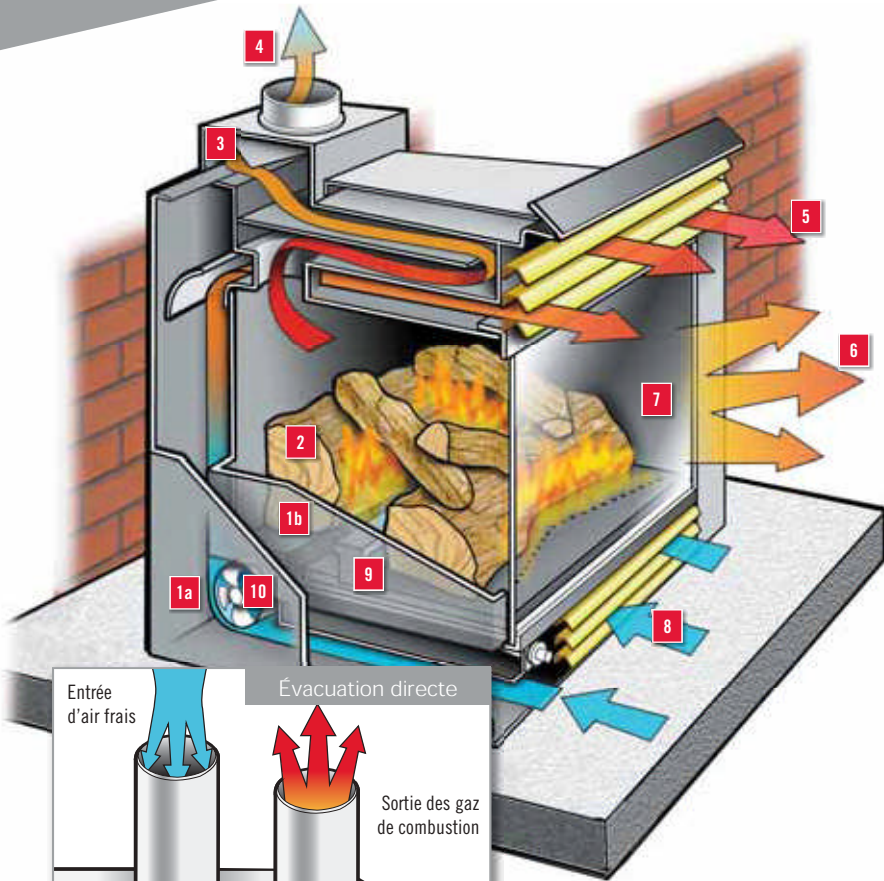
* Adaptateur à tirage naturel disponible.



Élégantes pièces en fonte ornées de détails raffinés.



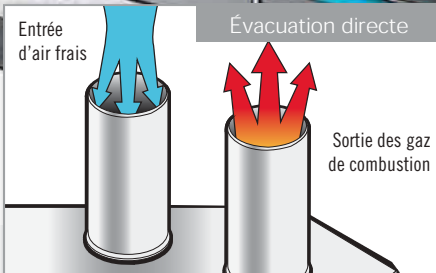
Grilles ornementales en fonte disponibles en fini peint noir ou chrome satiné.



La technologie des encastrés au gaz

Système à tirage naturel

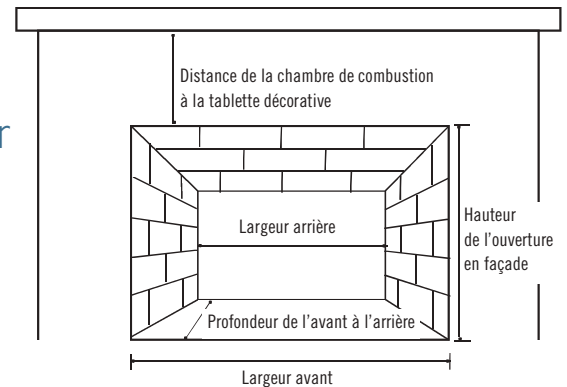
- 1 Construction d'acier à double paroi sur 5 côtés pour une rétention de la chaleur et une efficacité optimales
- 2 Bûches rougeoyantes PHAZER® qui imitent l'apparence d'un véritable feu de bois
- 3 Hotte coupe-tirage qui aide à éliminer les courants d'air descendants
- 4 Sortie des gaz de combustion
- 5 Air ambiant chauffé qui est expulsé par le système de soufflerie hautement efficace
- 6 La chaleur irradie dans la pièce même lorsque la soufflerie est éteinte, assurant ainsi un maximum d'efficacité
- 7 Vitre de céramique à haute température qui offre un maximum de sécurité et de transfert de chaleur
- 8 Air frais ambiant
- 9 Brûleur à deux niveaux en acier inoxydable qui procure de nombreuses années de performance sans problème pour votre tranquillité d'esprit
- 10 Soufflerie à vitesse variable qui procure un maximum d'efficacité et de confort en favorisant une circulation d'air dans la pièce



La technologie de l'évacuation directe tire l'air de l'extérieur pour effectuer la combustion et évacue les gaz de combustion par un deuxième évènement. Les deux évènements sont installés dans votre cheminée actuelle.

Mesures importantes pour un encastré

Elles détermineront quel encastré au gaz convient à votre ouverture de foyer.



Sans comparaison!

Remplacez votre vieux foyer inefficace par un encastré au gaz Napoléon®

Installation dans un foyer de maçonnerie existant



Installation dans un foyer à dégagement zéro existant





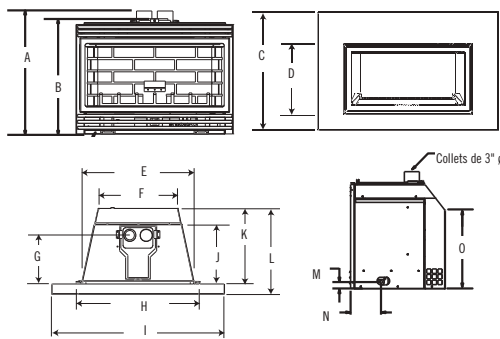
CDI-30 & CDI-30G

Caractéristiques et avantages

- Surface vitrée de 324 po²
- Lit de braises CRYSTALLINE^{MD} exclusif offert de série avec quatre lumières CRYSTALLITES^{MD} placées sous le lit de braises pour rehausser l'éclat des cristaux (CDI30G)
- Panneaux réflecteurs radiants en porcelaine offerts de série qui font miroiter les flammes dans tous le foyer (CDI30G)
- Allumeur électronique économique avec système de dépannage à piles
- Contour contemporain à quatre côtés disponible en fini peint noir, brun ou étain
- Ensemble exclusif de bûches PHAZER[®] et de braises incandescentes (CDI30)
- Télécommande optionnelle à affichage numérique et contrôle thermostatique (CDI30)
- S'allume et fonctionne sans électricité - le système millivolt assure un fonctionnement fiable même durant les pannes de courant (CDI30)
- Système de contrôle du gaz SAFE GUARD^{MD} sécuritaire à 100 % qui coupe l'arrivée du gaz automatiquement et rapidement pour votre tranquillité d'esprit
- Porte vitrée en céramique sur charnières radiant la chaleur
- Taux d'efficacité remarquable de 85 %
- Soufflerie à vitesse variable avec contrôle thermostatique et interrupteur marche/arrêt
- Accessoires décoratifs optionnels disponibles pour transformer votre encastré dans le style que vous désirez
- Base d'élévation peinte noire disponible qui soulève l'appareil pour permettre de couvrir une ouverture de foyer plus haute
- Approuvé pour les salles de bain, les chambres à coucher, les chambres studio et les maisons mobiles
- Appuyé par la Garantie à Vie Limitée de Continental

	CDI30	CDI30G
BTU (Débit)	24 500	24 500
Évacuation*	Dessus 3" & 3"	Dessus 3" & 3"
Type de vitre	Céramique	Céramique
Dimensions de la vitre		
Hauteur	14"	14"
Largeur	28 1/2"	28 1/2"
Efficacités		
ÉnerGuide	64,5 %	64,5 %
AFUE (max)	82 %	82 %
Régime continu	85 %	85 %
Dimensions (Hauteur x Largeur avant x Profondeur)		
Ouverture minimale	21 3/4" x 28" x 18"	21 3/4" x 28" x 18"
Homologué pour maisons mobiles	Oui	Oui

* Gaine optionnelle de 2" pour la prise d'air



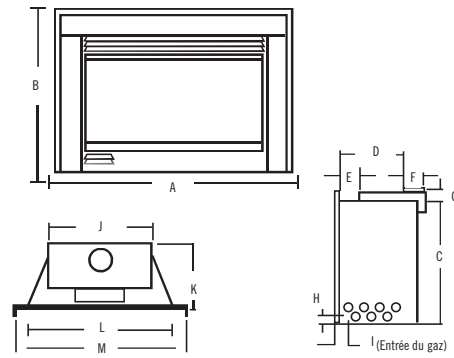
	A	B	C	D	E	F	G	H	I	J	K	L	M	N	O
CDI30	23 3/4"	21 3/4"	-	-	27 3/4"	19 3/4"	11 3/4"	30 1/2"	-	13 3/4"	17 3/4"	18 3/4"	1 3/4"	5 3/4"	13 3/4"
CDI30G	-	-	25 3/4"	15 3/4"	27 3/4"	19 3/4"	11 3/4"	30 3/4"	42"	13 3/4"	17 3/4"	20 3/4"	1 3/4"	7 3/4"	13 3/4"

CBI360

Caractéristiques et avantages

- Surface vitrée de 350 po²
- S'allume et fonctionne sans électricité - le système millivolt assure un fonctionnement fiable même durant les pannes de courant
- Brûleur en acier inoxydable à deux niveaux de flamme
- Ensemble exclusif de bûches PHAZER[®] et de braises de charbon de bois traditionnelles
- Efficacité maximale à régime continu de 76 %
- Soufflerie à vitesse variable avec contrôle thermostatique et interrupteur marche/arrêt offerte de série
- Système de contrôle du gaz SAFE GUARD^{MD} sécuritaire à 100 % qui coupe l'arrivée du gaz automatiquement et rapidement pour votre tranquillité d'esprit
- Porte vitrée en céramique radiant la chaleur qui offre une vue claire du feu
- FLAMMES JAUNES DANSANTES[®] qui remplissent l'encadré de flammes réalistes
- Accessoires décoratifs optionnels disponibles pour transformer votre encastré dans le style que vous désirez
- Contour cambré optionnel en fini peint noir avec moulure d'accent disponible
- Base d'élévation peinte noire disponible qui soulève l'appareil pour permettre de couvrir une ouverture de foyer plus haute
- Télécommande optionnelle à affichage numérique et contrôle thermostatique
- Approuvé pour les chambres à coucher et les chambres studio
- Appuyé par la Garantie à Vie Limitée de Continental

	CBI360
BTU (Débit)	24 000
Évacuation	Dessus Évent-B
Type de vitre	Céramique
Dimensions de la vitre	
Hauteur	11 3/4"
Largeur	29 3/4"
Efficacités	
ÉnerGuide	57,5 %
AFUE	-
Régime continu	76 %
Hauteur x Largeur avant x Profondeur	
Ouverture minimale	17 1/2" x 25 1/2" x 16 1/2"
Homologué pour maisons mobiles	Non



	A	B	C	D	E	F	G	H	I	J	K	L	M
CBI360	43"	27 3/4"	17 3/4"	13"	7"	3"	4 3/4"	2 3/4"	3"	18 3/4"	16 3/4"	25"	30"

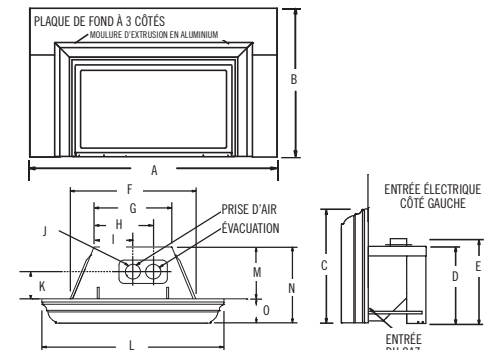
CDIZC

Caractéristiques et avantages

- Surface vitrée de 400 po²
- S'allume et fonctionne sans électricité - le système millivolt assure un fonctionnement fiable même durant les pannes de courant
- Ensemble exclusif de bûches PHAZER[®] et de braises de charbon de bois traditionnelles
- Efficacité maximale à régime continu de 85 %
- Soufflerie à vitesse variable avec contrôle thermostatique et interrupteur marche/arrêt offerte de série
- Système de contrôle du gaz SAFE GUARD^{MD} sécuritaire à 100 % qui coupe l'arrivée du gaz automatiquement et rapidement pour votre tranquillité d'esprit
- Porte vitrée en céramique radiant la chaleur qui offre une vue claire du feu
- Brûleur à plateau à niveaux multiples qui produit les magnifiques FLAMMES JAUNES DANSANTES[®]
- Moules d'extrusion en aluminium à trois ou quatre côtés disponibles en fini peint noir satiné avec relief
- Plaques de fond à trois ou quatre côtés
- Télécommande optionnelle avec affichage numérique et contrôle thermostatique
- Accessoires décoratifs optionnels disponibles pour transformer votre encastré dans le style que vous désirez
- Approuvé pour les salles de bain, les chambres à coucher, les chambres studio et les maisons mobiles
- Appuyé par la Garantie à Vie Limitée de Continental

	CDIZC
BTU (Débit)	24 000
Évacuation*	Dessus 3" & 3"
Type de vitre	Céramique
Dimensions de la vitre	
Hauteur	16"
Largeur	28 1/2"
Efficacités	
ÉnerGuide	65,5 %
AFUE	79 %
Régime continu	85 %
Hauteur x Largeur avant x Profondeur	
Ouverture minimale	14 1/2" x 25" x 11"
Homologué pour maisons mobiles	Oui

* Gaine optionnelle de 2" pour la prise d'air



	A	B	C	D	E	F	G	H	I	J	K	L	M	N	O
CDIZC	44 3/4"	27"	20 3/4"	14"	15 3/4"	25"	15 3/4"	11 3/4"	7 3/4"	3" DIA.	5 3/4"	36"	10 3/4"	15 3/4"	4 15/16"

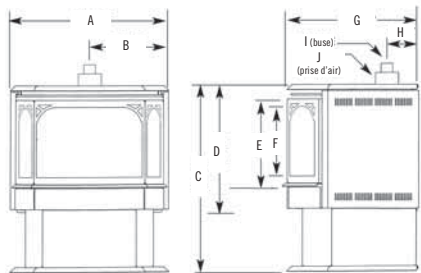


CDVS280

Caractéristiques et avantages

- Surface vitrée de 250 po²
- S'allume et fonctionne sans électricité - le système millivolt assure un fonctionnement fiable même durant les pannes de courant
- Soufflerie à vitesse variable incluse
- Porte à charnières facile à nettoyer
- Ensemble exclusif de bûches PHAZER® et de braises de charbon de bois traditionnelles
- Barre d'accent, panneau ornemental et grille ornementale en fini peint noir métallique inclus
- Efficacité maximale à régime continu de 85 %
- Raccord flexible et soupape d'arrêt en acier inoxydable
- Système de contrôle du gaz SAFE GUARD™ sécuritaire à 100 % qui coupe l'arrivée du gaz automatiquement et rapidement pour votre tranquillité d'esprit
- FLAMMES JAUNES DANSANTES® qui remplissent le poêle de flammes réalistes
- Porte disponible en fini peint noir, plaqué chrome satiné ou plaqué or 24 carats
- Accessoires décoratifs optionnels disponibles pour transformer votre poêle dans le style que vous désirez
- Adaptateur pour évent-B disponible
- Télécommande optionnelle avec affichage numérique et contrôle thermostatique
- Approuvé pour les chambres à coucher, les salles de bain, les chambres studio et les maisons mobiles
- Garantie à Vie Limitée de Continental

CDVS280	
BTU (Débit)	30 000
Évacuation	Dessus ** 4" & 7"
Dégagements minimaux aux combustibles	
Coins	1"
Arrière	2"
Côtés	7"
Type de vitre	Céramique
Dimensions de la vitre	
Hauteur	12 3/8"
Largeur	21"
Efficacités	
ÉnerGuide	57,4 %
AFUE	76 %
Régime continu	85 %
Homologué pour maisons mobiles	Oui



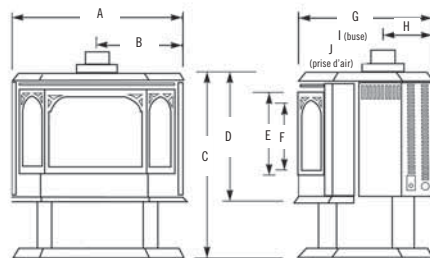
	A	B	C	D	E	F	G	H	I	J
CDVS280	22 1/2"	11 1/4"	26 1/2"	17 3/4"	12"	10"	18 1/8"	5 3/4"	4" DIA.	7" DIA.

CDVS500

Caractéristiques et avantages

- Surface vitrée de 360 po²
- S'allume et fonctionne sans électricité - le système millivolt assure un fonctionnement fiable même durant les pannes de courant
- Comprend un troisième brûleur qui fait passer la puissance de chauffage de 30 000 BTU à 44 000 BTU
- Soufflerie à vitesse variable incluse
- Porte à charnières facile à nettoyer
- Ensemble exclusif de bûches PHAZER® et de braises de charbon de bois traditionnelles
- Barre d'accent, panneau ornemental et grille ornementale en fini peint noir métallique inclus
- Efficacité maximale à régime continu de 86 %
- Raccord flexible et soupape d'arrêt en acier inoxydable
- Adaptateur pour évent-B breveté disponible
- Système de contrôle du gaz SAFE GUARD™ sécuritaire à 100 % qui coupe l'arrivée du gaz automatiquement et rapidement pour votre tranquillité d'esprit
- Accessoires décoratifs optionnels disponibles pour transformer votre poêle dans le style que vous désirez
- Télécommande optionnelle avec affichage numérique et contrôle thermostatique
- Approuvé pour les chambres à coucher, les salles de bain, les chambres studio et les maisons mobiles
- Garantie à Vie Limitée de Continental

CDVS500	
BTU (Débit)	44 000
Évacuation	Dessus ** 4" & 7"
Dégagements minimaux aux combustibles	
Coins	1"
Arrière	2"
Côtés	6"
Type de vitre	Céramique
Dimensions de la vitre	
Hauteur	13 7/8"
Largeur	25 3/4"
Efficacités	
ÉnerGuide	62,4 %
AFUE	77 %
Régime continu	86 %
Homologué pour maisons mobiles	Oui



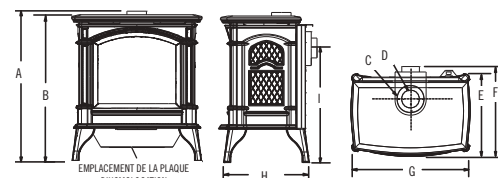
	A	B	C	D	E	F	G	H	I	J
CDVS500	28 3/4"	14 3/4"	30 3/4"	21"	13 3/4"	11"	21 3/4"	8"	4" DIA.	7" DIA.

CDVS600-1

Caractéristiques et avantages

- Surface vitrée de 330 po²
- Surface vitrée plus grande en raison de sa conception améliorée
- Élégante façade arquée et pièces en fonte ornées de détails raffinés
- Interrupteur anticondensation ACS qui contrôle l'utilisation de la veilleuse dans des installations où un climat froid prévaut
- Bûches PHAZER® avec lit de braises incandescentes qui confèrent une apparence de véritables bûches de bois
- Allumeur électronique économique avec système de dépannage à piles et interrupteur marche/arrêt
- Contrôle ajustable intégré de chaleur et hauteur de flamme pour un maximum de confort et d'efficacité
- Disponible en fini peint noir métallique
- Télécommandes manuelles optionnelles pratiques (marche/arrêt ou à contrôle thermostatique)
- Grilles ornementales en fonte pour les installations avec évacuation à l'arrière (disponibles en fini peint noir ou plaqué chrome)
- Accessoires décoratifs optionnels disponibles pour transformer votre poêle dans le style que vous désirez
- Adaptateur pour évent-B breveté
- Soufflerie à vitesse variable avec contrôle thermostatique offerte en option
- Homologué pour les chambres à coucher, les salles de bain, les chambres studio et les maisons mobiles
- Garantie à Vie Limitée de Continental

CDVS600-1	
BTU (Débit)	35 000
Évacuation	Dessus**/Arrière 4" & 7"
Dégagements minimaux aux combustibles	
Coins	2"
Arrière	6"
Côtés	6"
Type de vitre	Céramique
Dimensions de la vitre	
Hauteur	21"
Largeur	19"
Efficacités	
ÉnerGuide	63,1 %
AFUE	72 %
Régime continu	78 %
Homologué pour maisons mobiles	Oui



	A	B	C	D	E	F	G	H	I
CDVS600-1	31 3/4"	30 1/2"	4" DIA.	7" DIA.	-	19 1/2"	27"	17 1/4"	24"



PROMESSE DE QUALITÉ

Tous les produits Continental® sont construits selon les normes de qualité les plus rigoureuses avec les meilleurs matériaux. Nos procédés de fabrication informatisés, notre travail soigné et notre ferme engagement envers la norme ISO 9001-2008 à laquelle nous sommes certifiés vous garantissent des années de rendement fiable.

INSTALLATION POLYVALENTE

Les appareils s'installent à l'étage ou au sous-sol, dans toutes les pièces, même dans les chambres à coucher, les salles de bain et les cuisines. Les encastrés s'installent aussi bien dans des foyers préfabriqués que dans des foyers en maçonnerie. Les modèles à évacuation directe peuvent évacuer horizontalement jusqu'à 20 pieds à travers un mur, verticalement jusqu'à 40 pieds à travers le toit ou sous le niveau du sol avec un ensemble périscopique. La terminaison de nos modèles est plus petite et plus esthétique que toutes celles offertes dans l'industrie.

EFFICACITÉ MAXIMALE

Le système de combustion scellé de nos modèles à évacuation directe s'alimente d'air de l'extérieur, éliminant les pertes de chaleur et les courants d'air froid des foyers traditionnels. Pour une efficacité maximale, tous les modèles Continental® sont construits avec des composants spéciaux qui retiennent la chaleur.

COMMODITÉ

En plus de toutes les commodités qu'offrent les poêles et les encastrés au gaz, les télécommandes de Continental® vous permettront de profiter d'une détente complète. Elles comprennent un afficheur numérique rétroéclairé qui facilite la lecture de la température et possède un verrouillage de sécurité pour enfants pour votre tranquillité d'esprit.

UNE SOURCE DE CHALEUR FIABLE ET ÉCONOMIQUE

Les produits Continental® peuvent vous faire économiser jusqu'à 30 % sur les coûts de chauffage de votre maison (chauffage par zone qui permet de chauffer les pièces les plus fréquentées) et vous fournir une chaleur fiable durant les pannes de courant. Pas de courant? Pas de problème! Le système millivolt intégré de Continental® n'a pas besoin d'électricité pour s'allumer et fonctionner.

DISPOSITIF DE SÉCURITÉ

Le système de contrôle du gaz SAFE GUARD^{MD} sécuritaire à 100 % coupe l'arrivée du gaz automatiquement et rapidement pour votre tranquillité d'esprit.

VITRE EN CÉRAMIQUE RADIANT LA CHALEUR

La vitre en céramique fournit un excellent transfert de chaleur, laissant irradier un maximum de chaleur dans l'air ambiant. Certains modèles ont une vitre de verre trempé résistante aux hautes températures.

BÛCHES RÉALISTES EN FIBRES DE CÉRAMIQUE

Les bûches réalistes de Continental® créent l'atmosphère chaleureuse et naturelle d'un vrai feu de bois.

SYSTÈME DE BRÛLEUR FIABLE ET FLAMME AJUSTABLE

Le brûleur d'avant-garde FLAMMES JAUNES DANSANTES® fournit un maximum de chaleur et une belle configuration de flammes. Pour moins de chaleur, il suffit de réduire le débit grâce au contrôle ajustable de chaleur et hauteur de flamme de 50 % pour un maximum de confort et d'efficacité.

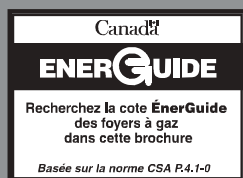
RESPECT DE L'ENVIRONNEMENT

Grâce à la combustion propre du gaz naturel et du propane, nos foyers fournissent une source d'énergie qui respecte l'environnement autant à l'intérieur qu'à l'extérieur.

Les produits Continental® sont conçus pour fournir une source d'énergie qui respecte l'environnement.

AUTRES PRODUITS OFFERTS

Chez votre détaillant autorisé Continental® - Collection de cascades d'eau, chauffe-patios, foyers électriques, manteaux de foyer, produits de divertissement extérieurs et grils Ultra Chef®.



ÉNERGUIDE - Une norme d'efficacité canadienne basée sur des cycles d'allumage et de refroidissement fréquents, de courte durée. Tous les appareils vendus au Canada sont soumis au système de cotation ÉnerGuide. AFUE - Une norme d'efficacité américaine (Département de l'énergie) basée sur des cycles d'allumage et de refroidissement prolongés, une mesure plus typique de l'usage d'un foyer. RÉGIME CONTINU - Reflète l'efficacité de chauffage maximale. Plusieurs années de recherche, de développement et de tests ont permis à Continental® d'améliorer la performance optimale de ses produits, acquérant ainsi l'une des meilleures cotes d'efficacité énergétique sur le marché des appareils de chauffage. Nos produits surpassent constamment les normes de l'industrie non seulement en apparence mais aussi en efficacité et en performance.

Consultez le manuel d'instructions pour connaître les détails complets d'installation et les exigences de dégagement aux matériaux combustibles. Les installations illustrées peuvent ne pas être exactement conformes aux codes locaux. Consultez tous les codes du bâtiment locaux et nationaux et les codes sur le gaz. Les produits peuvent différer légèrement des illustrations. Toutes les spécifications sont sujettes à modifications sans préavis en raison des améliorations constantes apportées aux produits. Les BTU énoncés dans cette brochure correspondent à des applications utilisant le gaz naturel. Continental® est une marque de commerce déposée de Wolf Steel Itée. Brevets en instance. Brevets U.S. 5.307.801, 5.303.693, 75054-CAN. 2.073.411, 2.082.915, 74589, 6944982B2 ©Wolf Steel Itée.



7200, Route Transcanadienne, Montréal, Québec H4T 1A3
103 Miller Drive, Crittenden, Kentucky, USA 41030
24 Napoleon Road, Barrie, Ontario, Canada L4M 4Y8

Tél. : 514-737-6294 Téléc. : 514-344-9925
www.continentalfireplaces.com



Détaillant autorisé



ADBRC355- 06/2010